

*Registered / Eingetragen 15/02/2017*

*No 003754589-0001*



**EUROPEAN UNION INTELLECTUAL  
PROPERTY OFFICE  
CERTIFICATE OF REGISTRATION**

This Certificate of Registration is hereby issued for the Registered Community Design identified below. The corresponding entries have been recorded in the Register of Community Designs.

---

**AMT DER EUROPÄISCHEN UNION FÜR  
GEISTIGES EIGENTUM  
EINTRAGUNGSRURKUNDE**

Diese Eintragungsurkunde wird für das unten genannte eingetragene Gemeinschaftsgeschmacksmuster ausgestellt. Die entsprechenden Einträge sind in das Register für Gemeinschaftsgeschmacksmuster aufgenommen worden.

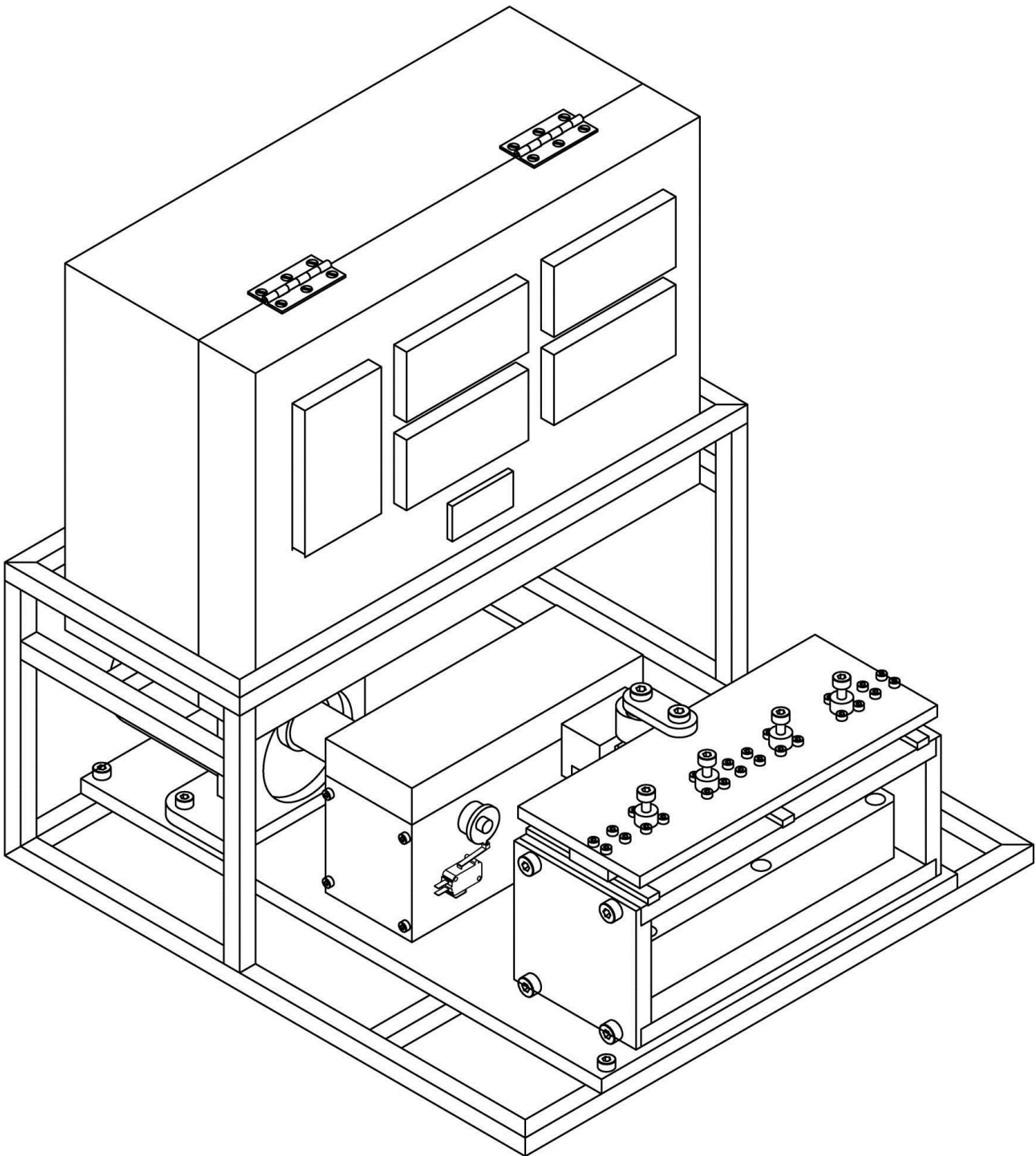
*The Executive Director / Der  
Exekutivdirektor*

*António Campinos*

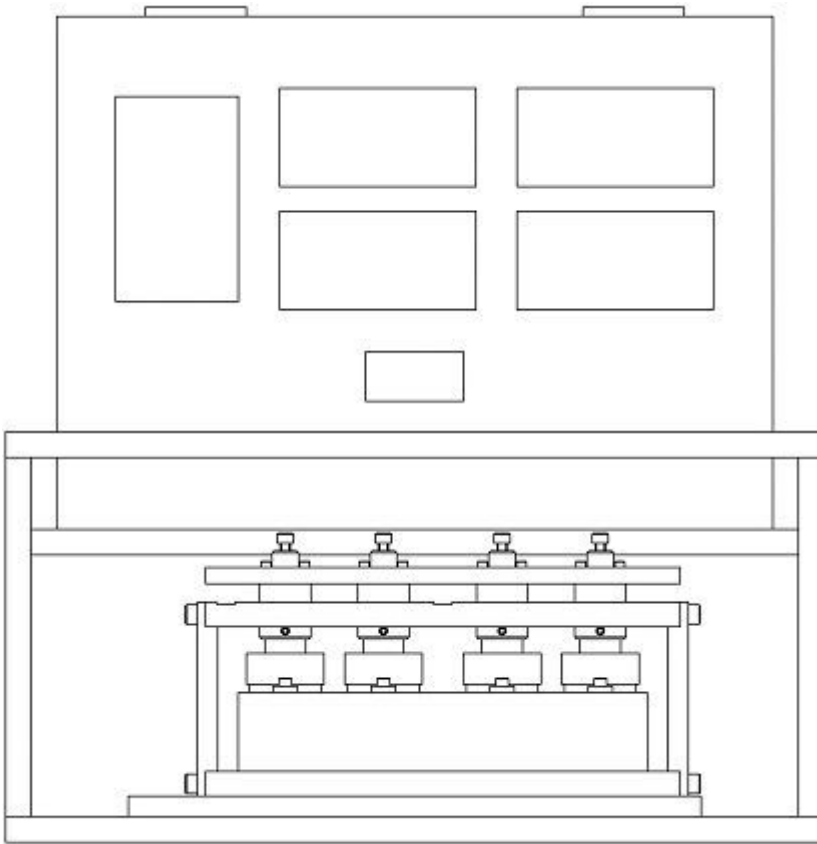




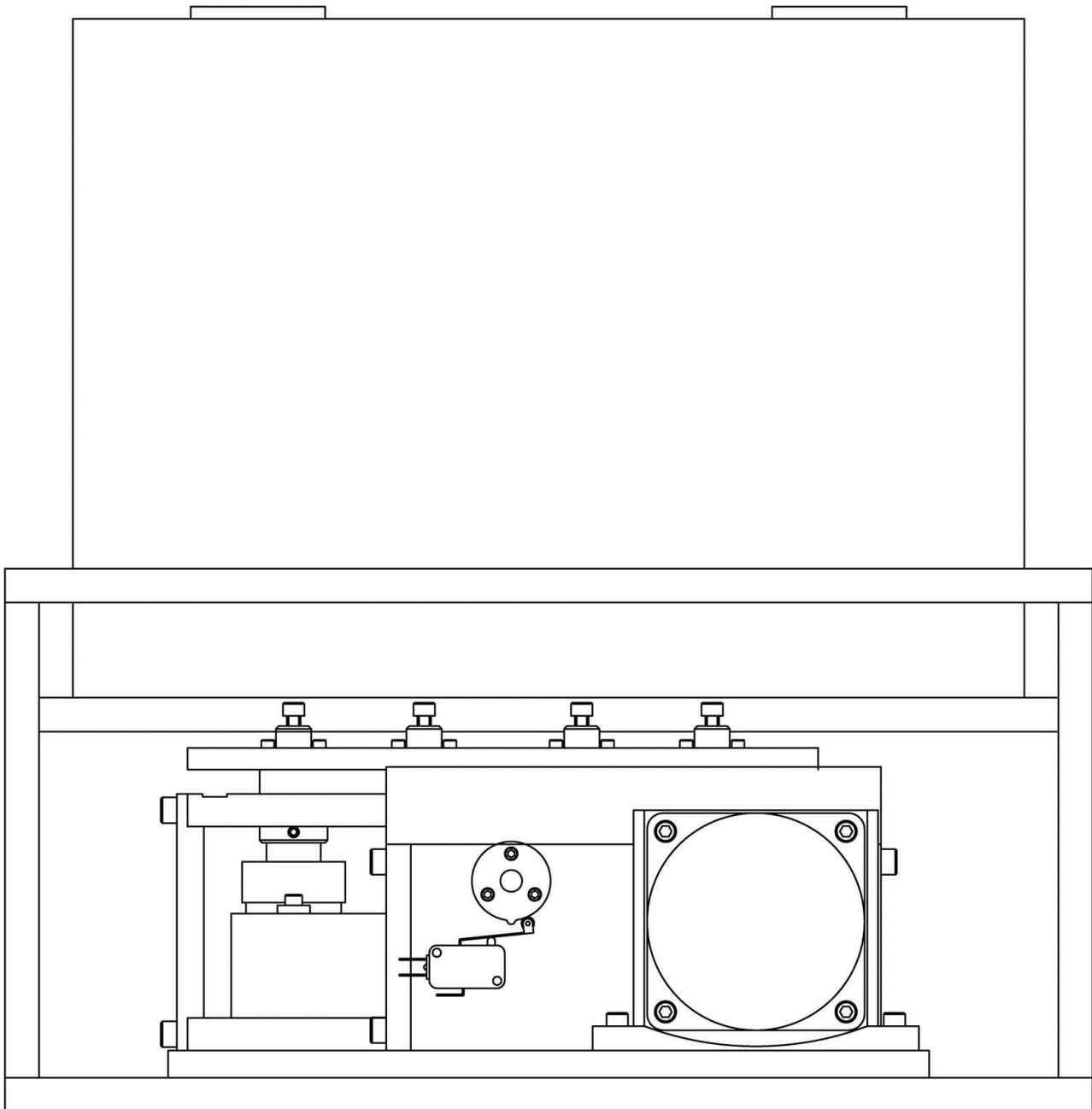
21 003754589-0001  
25 EN - DE  
22 15/02/2017  
15 15/02/2017  
45 28/04/2017  
11 003754589-0001  
72 Sukhdeep Murbay  
73 The University of Hong Kong  
1/F, Technology Innovation and Incubation Bldg. Pokfulam  
Road  
Hong Kong  
REPÚBLICA POPULAR DE CHINA  
74 LORENZ SEIDLER GOSSEL RECHTSANWÄLTE  
PATENTANWÄLTE PARTNERSCHAFT MBB  
Widenmayerstr. 23  
D-80538 München  
ALEMANIA  
51 24 - 01  
54 **BG** - Медицинско оборудване  
**ES** - Aparatos médicos  
**CS** - Lékařské přístroje  
**DA** - Medicinske apparater  
**DE** - Medizinische Apparate  
**ET** - Meditsiiniseadmed  
**EL** - Ιατρικές συσκευές  
**EN** - Medical apparatus  
**FR** - Appareillage médical  
**IT** - Apparecchiature medicali  
**LV** - Medicīniskā aparatūra  
**LT** - Medicininė aparatūra  
**HR** - Medicinski uređaji  
**HU** - Orvosi eszközök  
**MT** - Apparat mediku  
**NL** - Medische apparaten  
**PL** - Aparatura medyczna  
**PT** - Aparelhos médicos  
**RO** - Aparate medicale  
**SK** - Lekárske prístroje  
**SL** - Medicinske naprave  
**FI** - Lääkinnälliset laitteet  
**SV** - Medicinska apparater  
30 CN - 28/12/2016 - 201630653324.5  
55



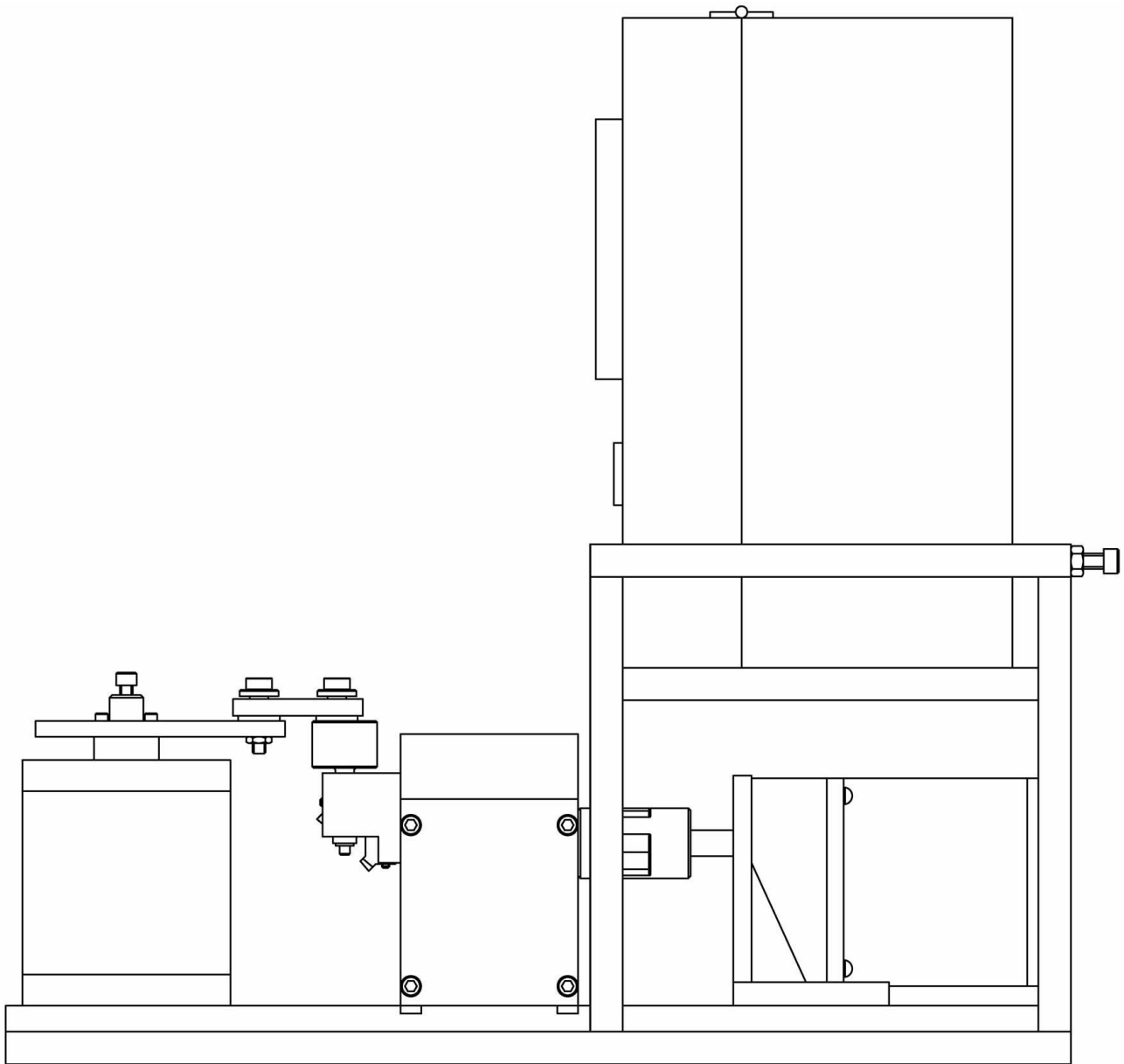
0001.1



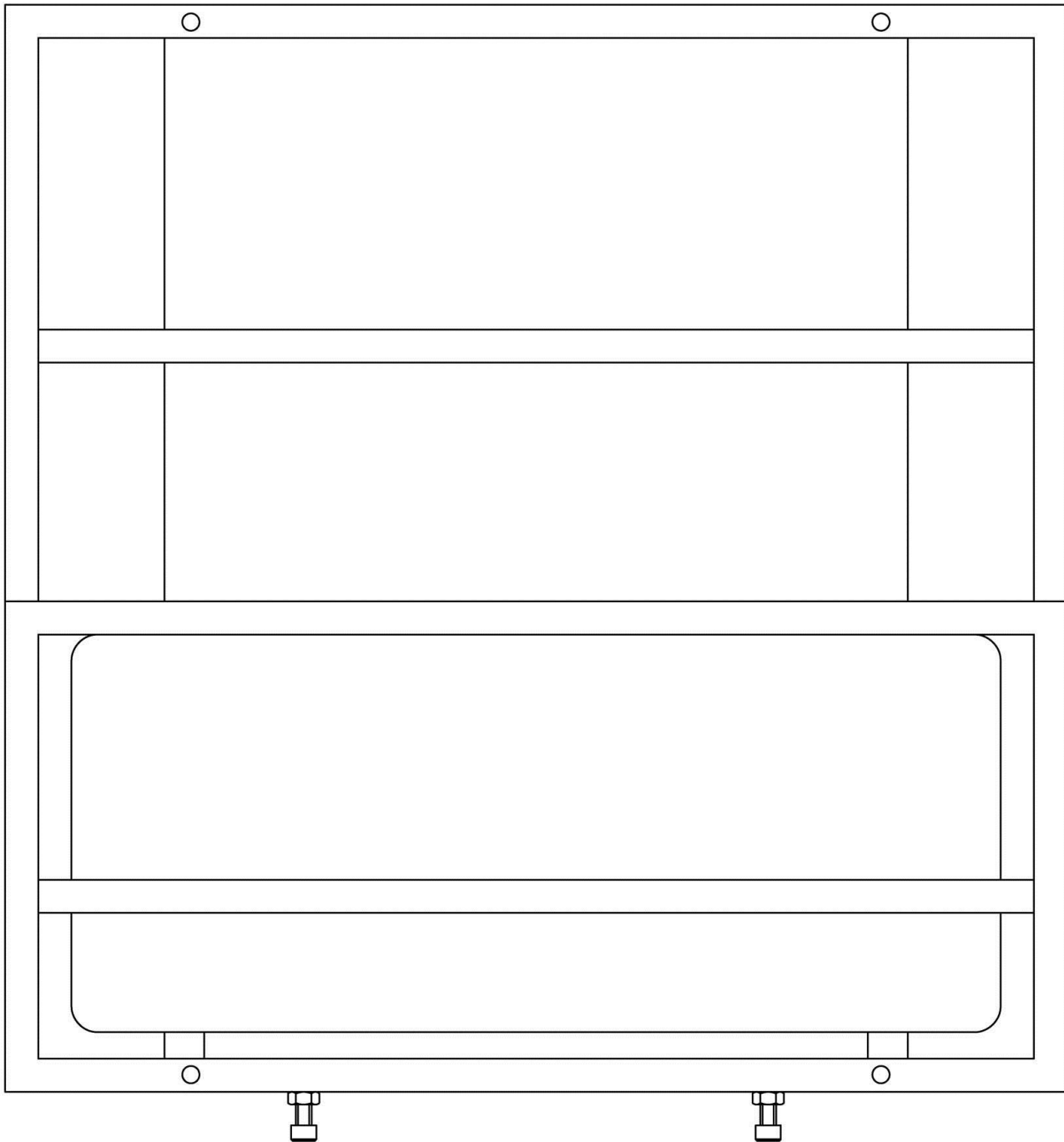
0001.2



0001.3



0001.4



0001.5